

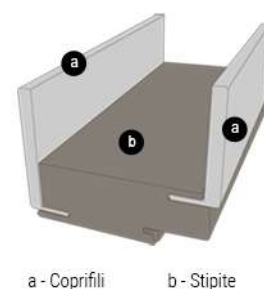
Stipiti per porte battenti



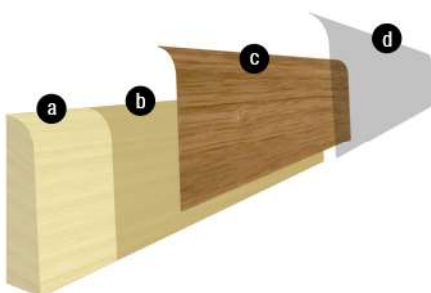
Produciamo stipiti per porte battenti con due differenti profili e dimensioni.

A questi è necessario associare i coprifili per completare il perimetro del telaio. Per vedere nel dettaglio la gamma presente a catalogo (coprifili piatti, coprifili con aletta e coprifili tondi) potete consultare la sezione del sito ad essi dedicata.

A corredo del kit per porta battente è possibile scegliere porta e maniglia tra le collezioni che vi proponiamo.



a - Coprifili b - Stipite



- a - MATERIALE DI SUPPORTO: listellare di abete o mdf/mts
- b - COLLANTE: adesivo termofusibile
- c - IMPIALLACCIATURA: essenza di legno
- d - FINITURA: vernice

Per per i nostri stipiti in essenza utilizziamo come materiale di supporto il listellare di abete o mdf/mts a cui viene applicato uno strato di collante che garantisce una ottima resistenza ed aderenza dell'impiallacciatura o del laminato.

Possiamo realizzare produzioni speciali su richiesta del cliente, a partire da una quantità minima di 2.000 m, personalizzando la sagoma del profilo, le dimensioni e la finitura.

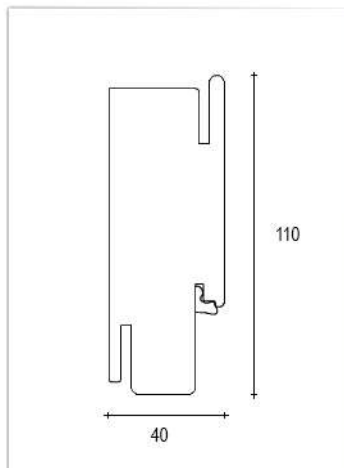
UGO PORRO

Via Oberdan, 58
20823 Lentate sul
Seveso (MB) - Italy
Tel. 0362.557317
Fax 0362.557363
www.ugoporro.it
info@ugoporro.it

Stipiti per porte battenti



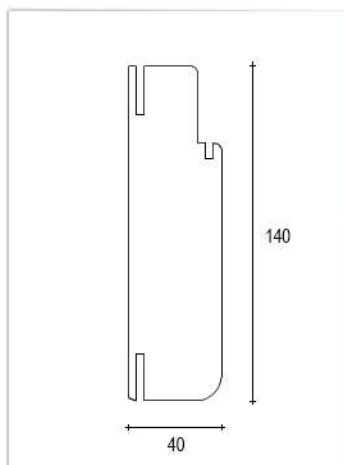
Via Oberdan, 58
20823 Lentate sul
Seveso (MB) - Italy
Tel. 0362.557317
Fax 0362.557363
www.ugoporro.it
info@ugoporro.it



stip. spigolo vivo

Essenze e tinte disponibili

I profili non sono disponibili a magazzino ma realizzabili su richiesta del cliente.



stip. raggio 10

Essenze e tinte disponibili

I profili non sono disponibili a magazzino ma realizzabili su richiesta del cliente.